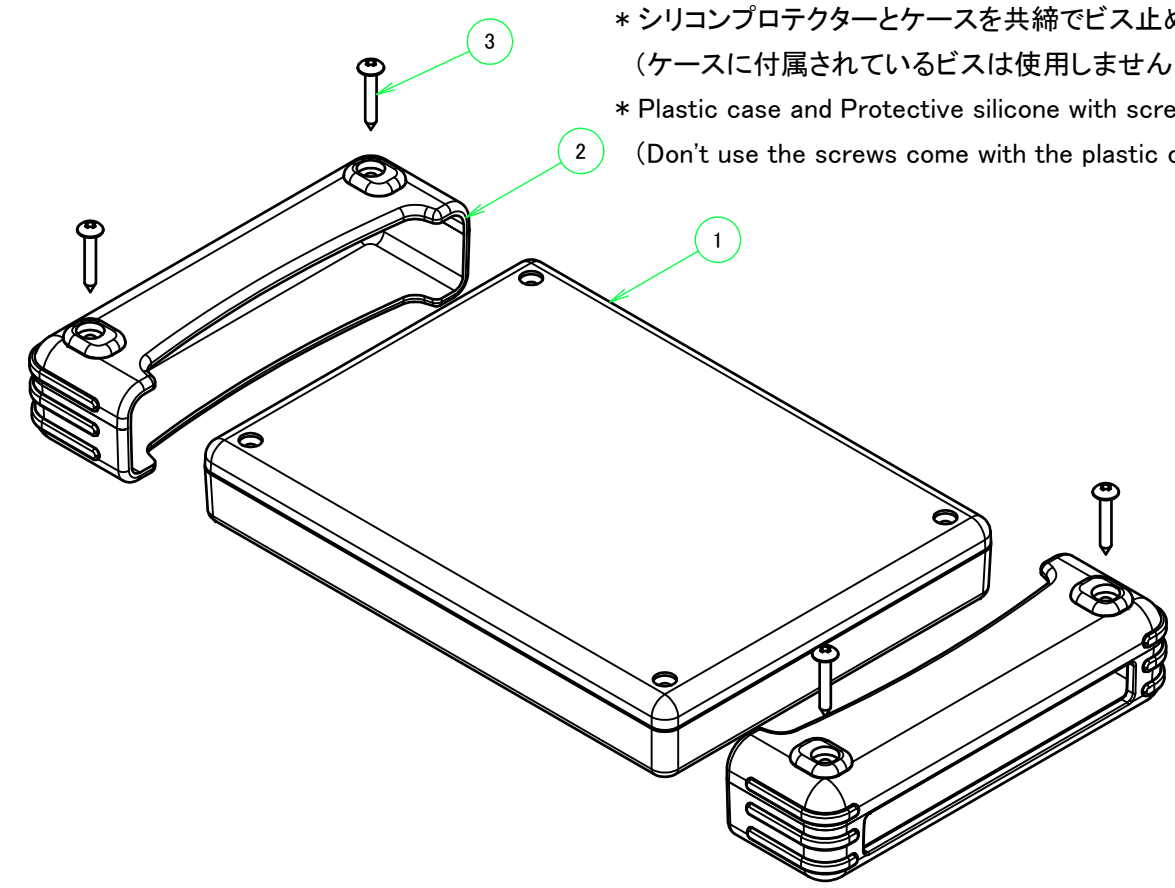


構成内容 / Components				
No.	名称 / Part name	数量 / Pcs	材質 / Material	色・表面処理 / Color・Finish
1	ケース Case	1	ABS樹脂 UL94HB ABS UL94HB	ブラック, ライトグレー Black, Light gray
2	シリコンプロテクター Silicone protector	2	シリコンゴム Silicone	ピンク, イエロー, グリーン, ネイビーブルー, ライトグレー, ブラック Pink, Yellow, Green, Navy, Light gray, Black
3	取付ビス(M3 x 20 トラスタッピング) Screw (M3 - 20 Truss head self tapping)	4	鉄 Steel	三価黒クロメート Black trivalent chromate

* 内部ケースの構成内容、詳細寸法はTW13-3-18□をご参照下さい。
* See the separate drawing of TW13-3-18□ for inner enclosure dimensions.

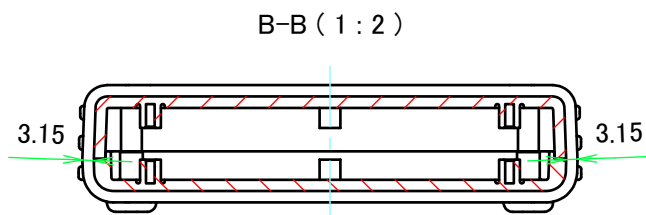
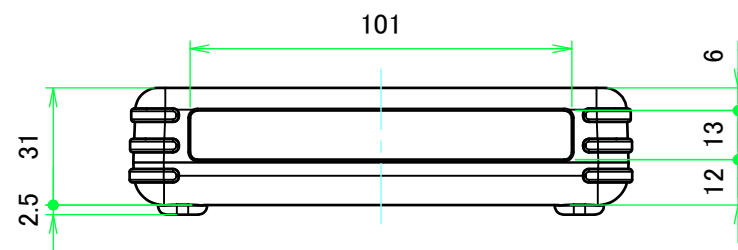
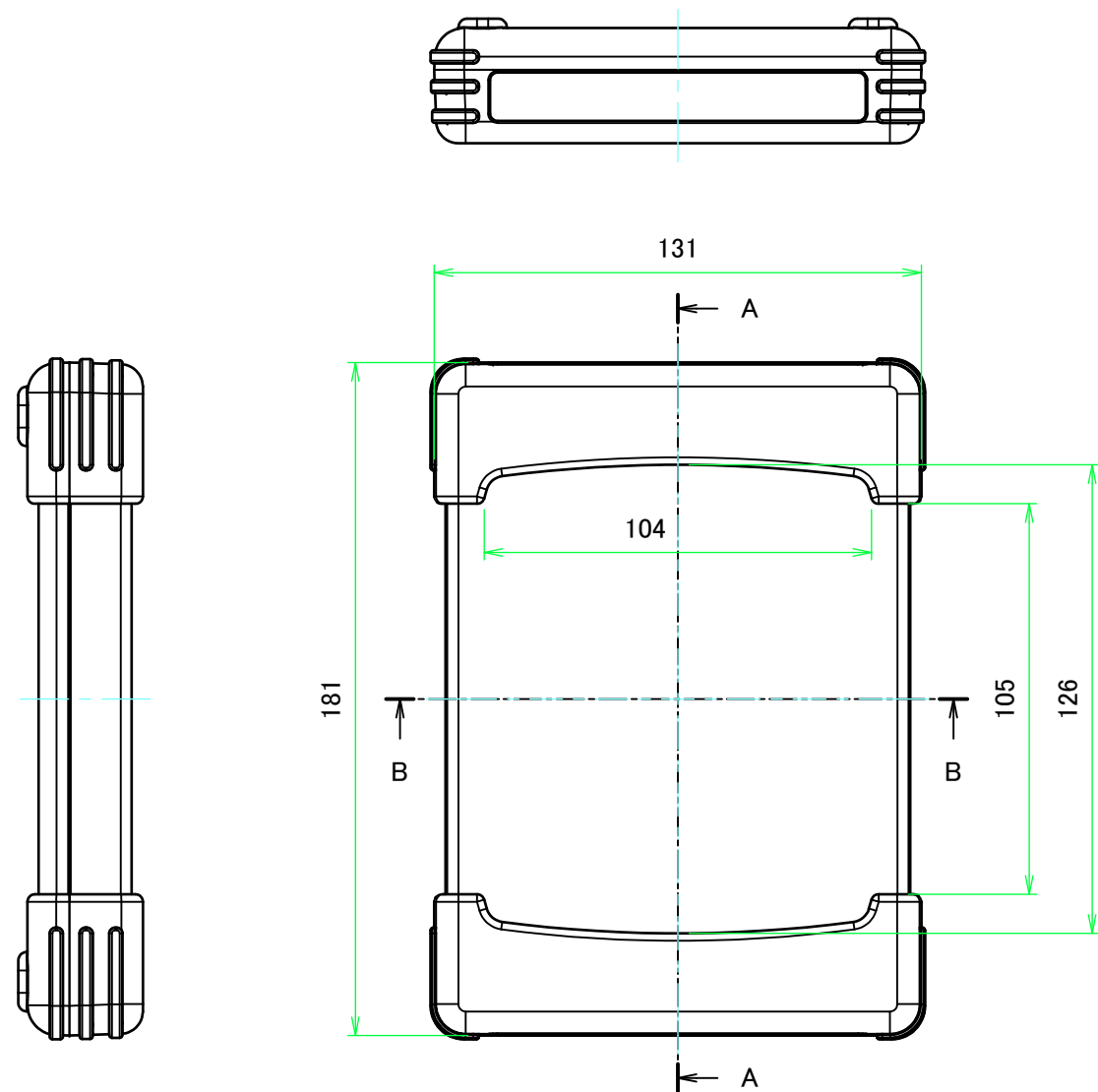


* シリコンプロテクターとケースを共締でビス止めして下さい。
(ケースに付属されているビスは使用しません)
* Plastic case and Protective silicone with screw fastening.
(Don't use the screws come with the plastic case.)

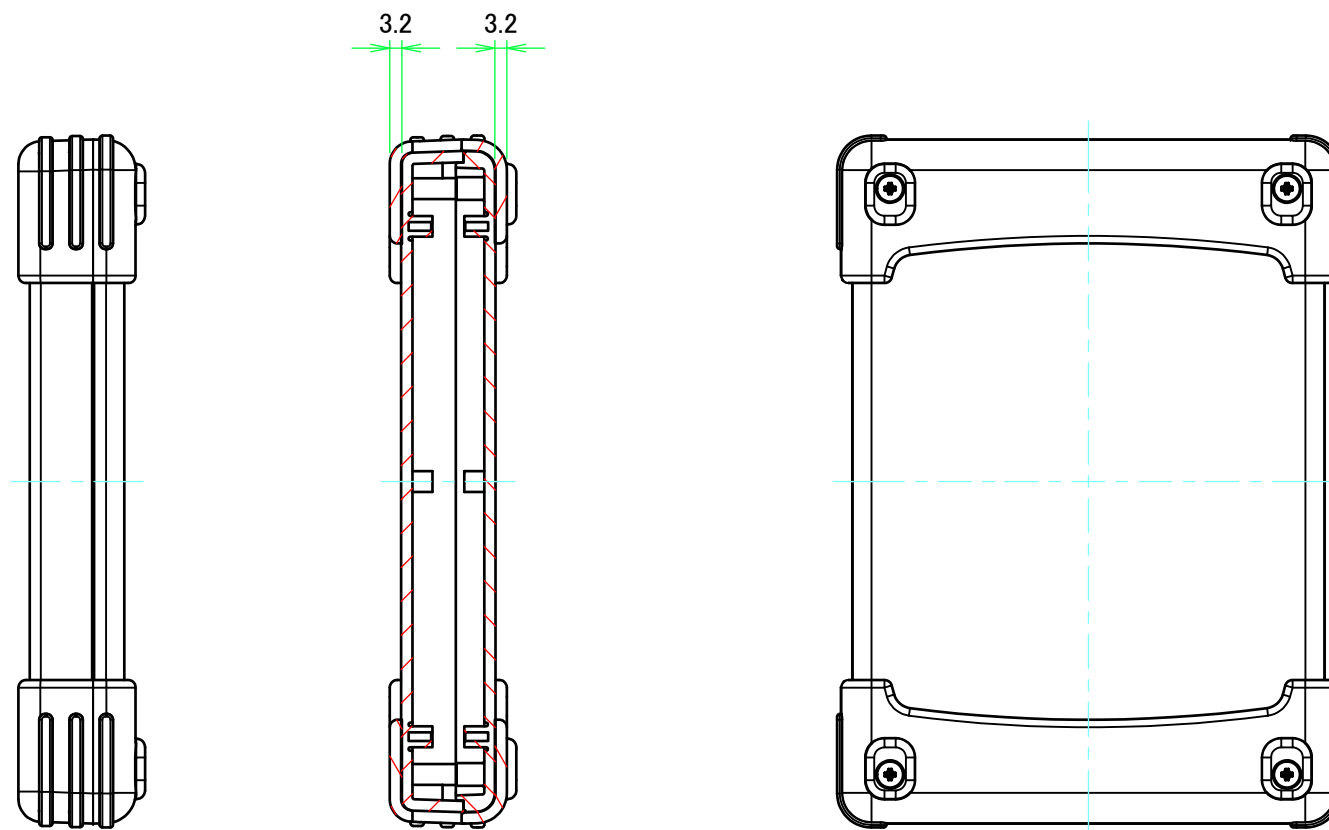
色仕様(型番末尾□□) / Color Type(End of product number□□)		
記号 / Code	ケース / Case	シリコンプロテクター / Silicone Protector
BP	ブラック / Black	ピンク / Pink
BY	ブラック / Black	イエロー / Yellow
BG	ブラック / Black	グリーン / Green
BN	ブラック / Black	ネイビーブルー / Navy
BL	ブラック / Black	ライトグレー / Light gray
BB	ブラック / Black	ブラック / Black
GP	ライトグレー / Light gray	ピンク / Pink
GY	ライトグレー / Light gray	イエロー / Yellow
GG	ライトグレー / Light gray	グリーン / Green
GN	ライトグレー / Light gray	ネイビーブルー / Navy
GL	ライトグレー / Light gray	ライトグレー / Light gray
GB	ライトグレー / Light gray	ブラック / Black

■テクニカルデータ / Technical Data ■
使用温度範囲 / Operating temperature : -10°C ~ +60°C

株式会社タカチ電機工業 TAKACHI ELECTRONICS ENCLOSURE CO., LTD.		品名/Title シリコンプロテクター付プラスチックケース PLASTIC ENCLOSURE with SILICONE PROTECTOR	尺度/Scale 1:2
承認/Approved	検図/Checked	製図/Created	
	野村	横田	作成日/Date 2017/08/04



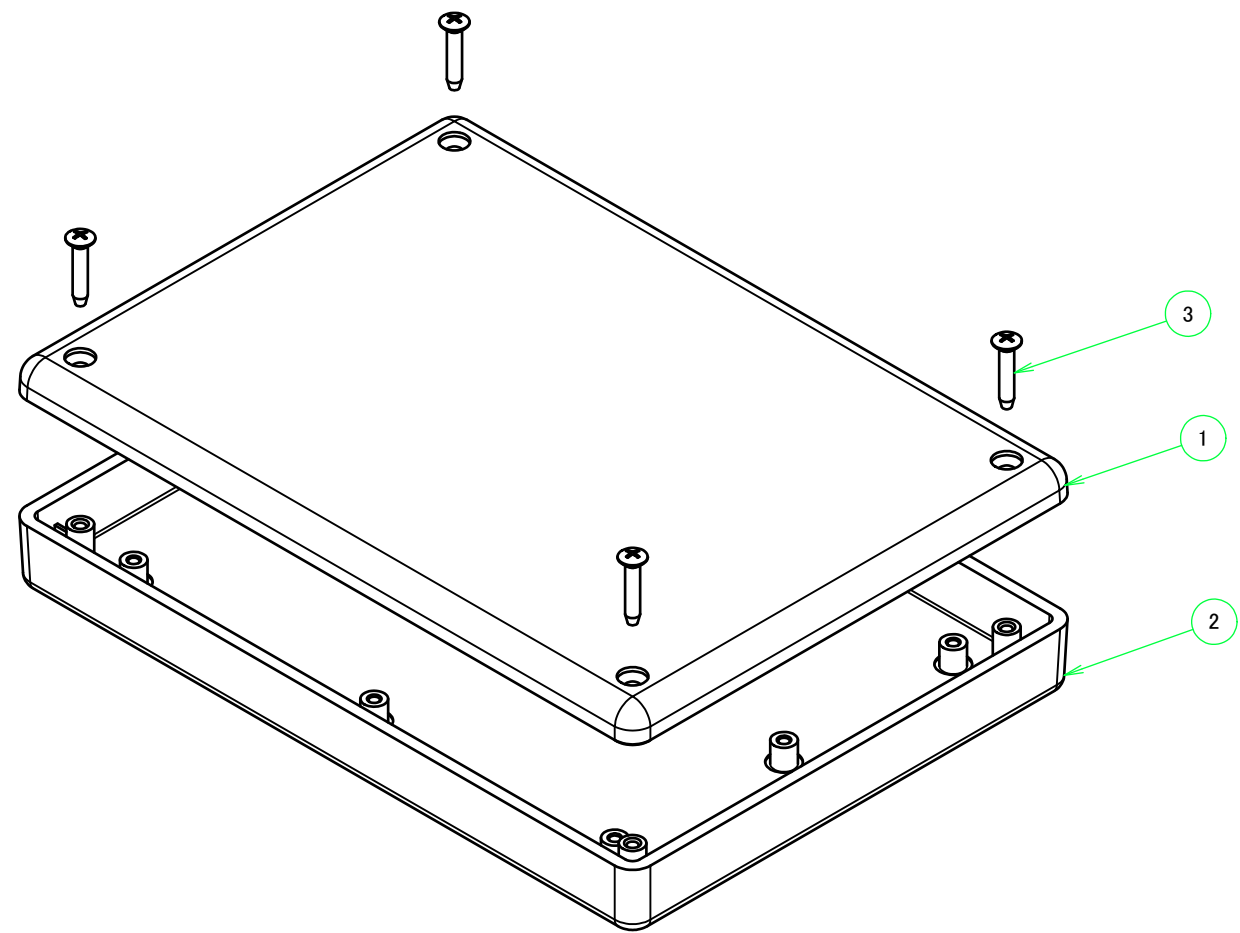
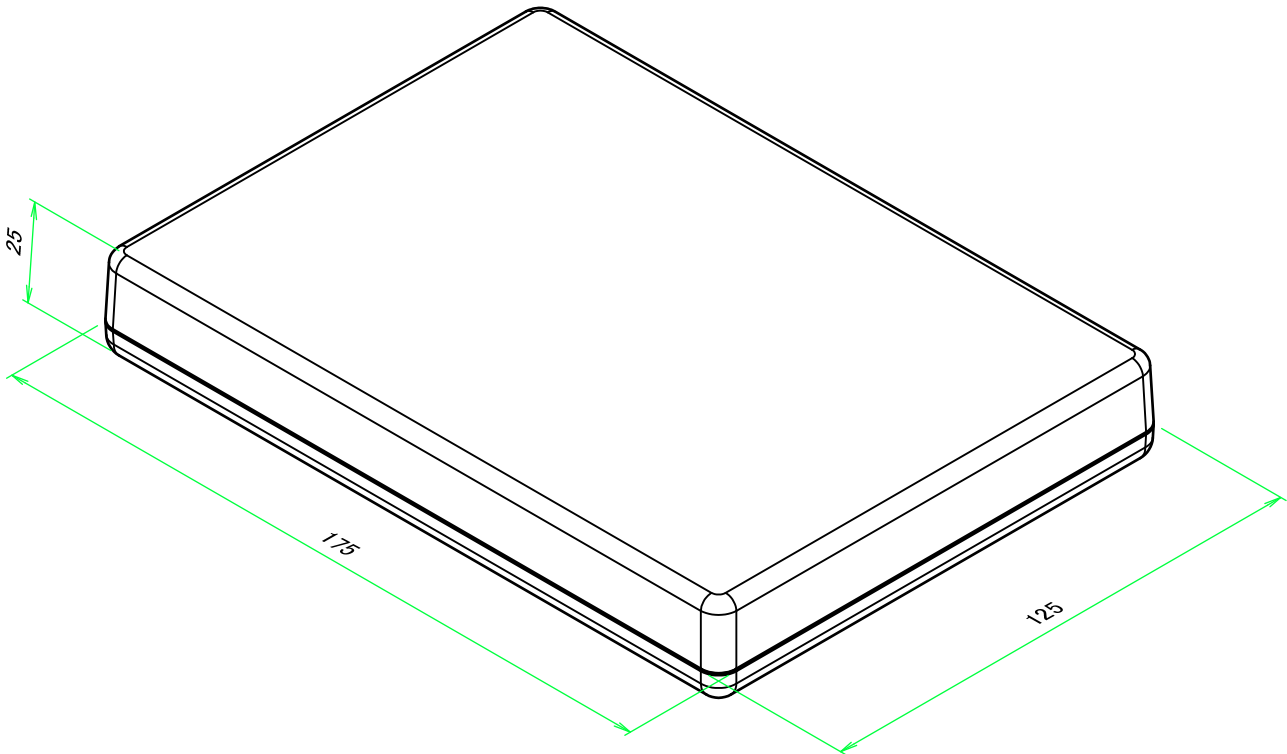
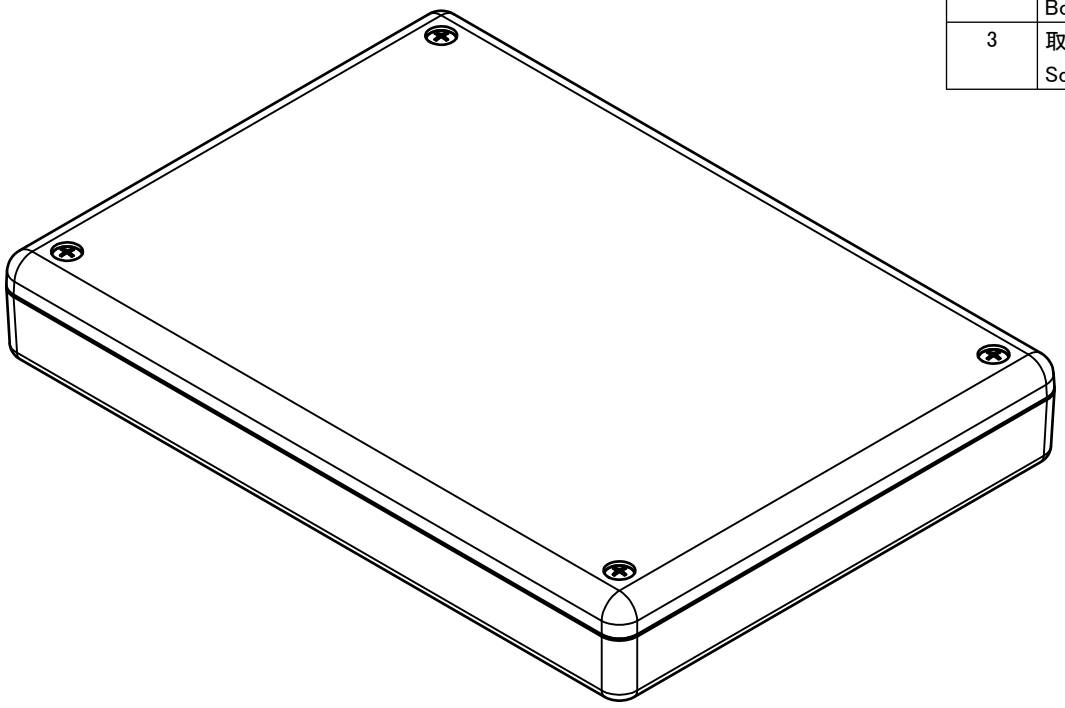
A-A (1:2)



株式会社タカチ電機工業 TAKACHI ELECTRONICS ENCLOSURE CO., LTD.		品名/Title シリコンプロテクター付プラスチックケース PLASTIC ENCLOSURE with SILICONE PROTECTOR	尺度/Scale 1:2
承認/Approved	検図/Checked	製図/Created	
	野村	横田	作成日/Date 2017/08/04
			2 / 2

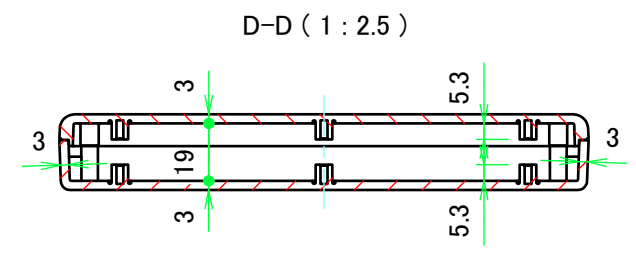
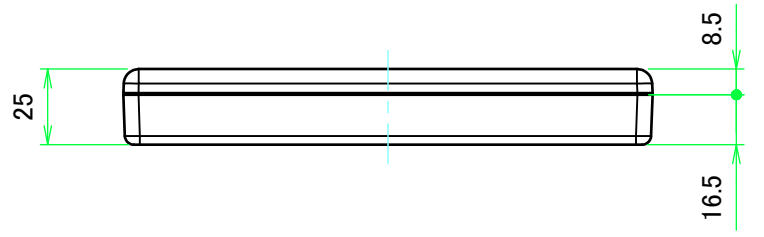
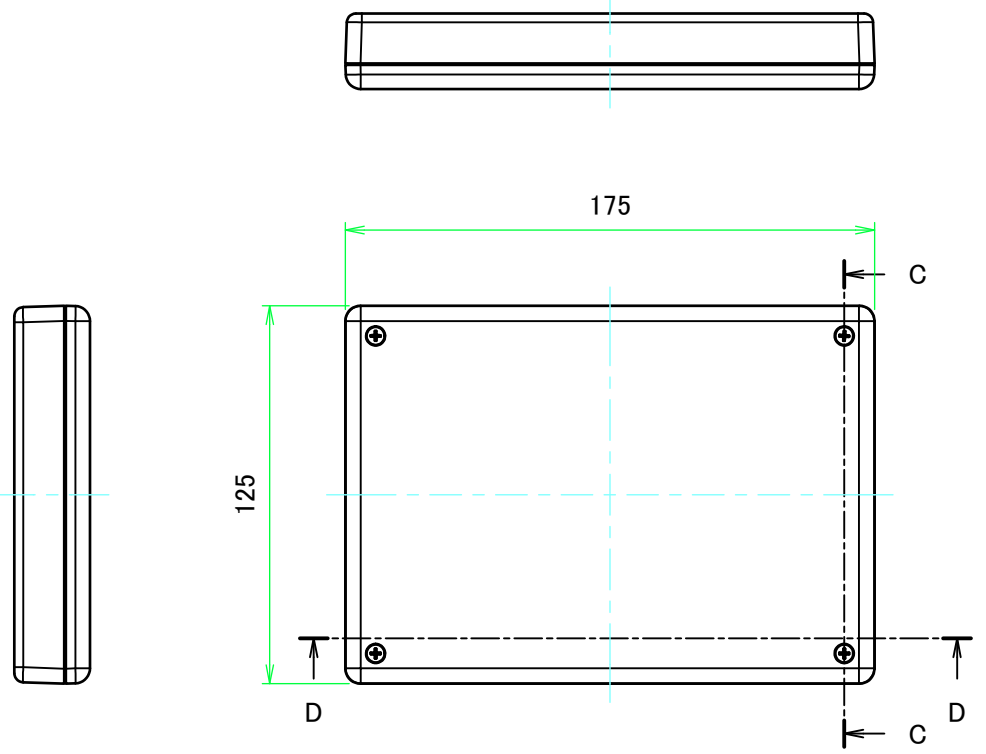
構成内容 / Components				
No.	名称 / Part name	数量 / Pcs	材質 / Material	色・表面処理 / Color・Finish
1	上カバー Top cover	1	ABS樹脂 UL94HB ABS UL94HB	ライトグレー, ブラック Light gray, Black
2	下カバー Bottom cover	1	ABS樹脂 UL94HB ABS UL94HB	ライトグレー, ブラック Light gray, Black
3	取付ビス(M3 x 16 丸皿タッピング) Screw(M3 - 16 Raised countersunk head self tapping)	4	鉄 Steel	三価クロメート, 三価黒クロメート Trivalent chromate, Black trivalent chromate

■テクニカルデータ / Technical Data■
 使用温度範囲 / Operating temperature : -10°C ~ +60°C

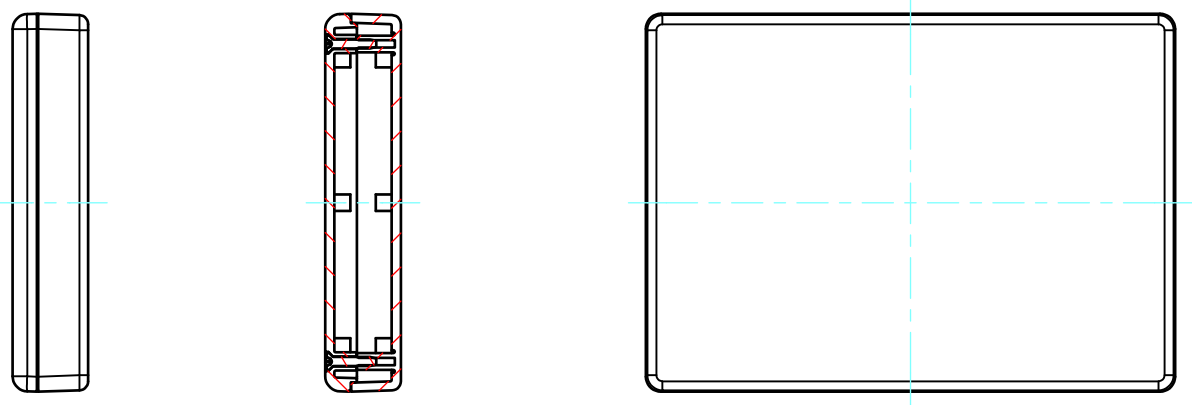


色仕様(型番末尾口) / Color Type(End of product number)	
記号 / Code	色 / Color
G	ライトグレー / Light gray
B	ブラック / Black

株式会社タカチ電機工業 TAKACHI ELECTRONICS ENCLOSURE CO., LTD.	承認/Approved	検図/Checked	製図/Created	品名/Title	尺度/Scale 1:1.5
				プラスチックケース PLASTIC ENCLOSURE	
				型番/Product number	1 / 4
				TW13-3-18□	
				作成日/Date	2017/08/04

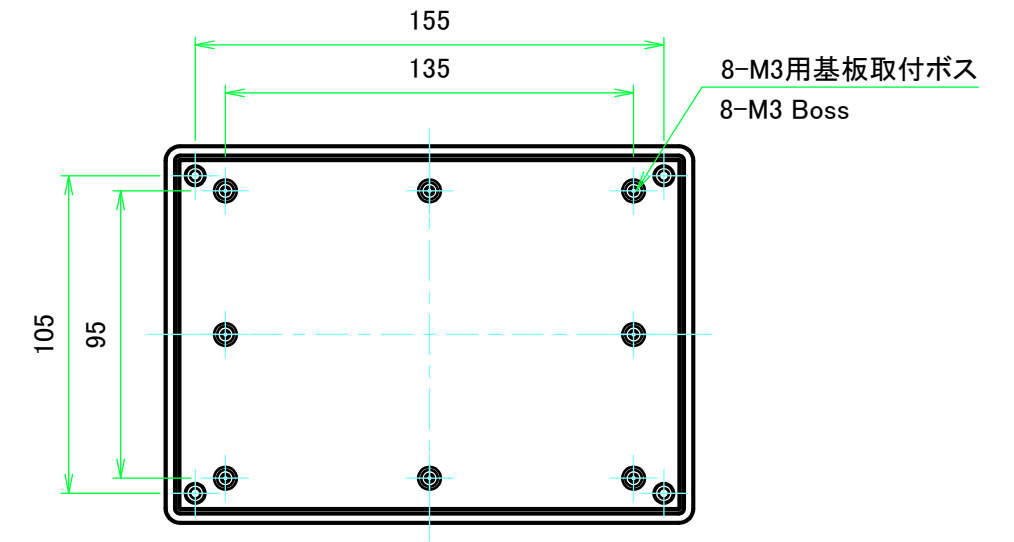
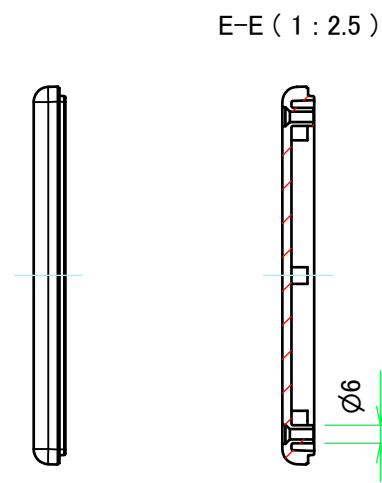
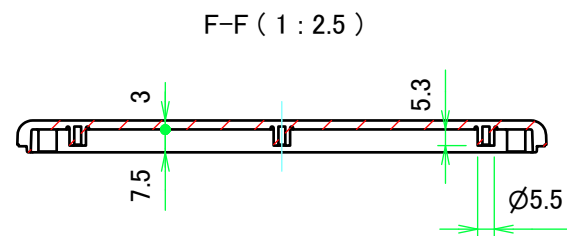
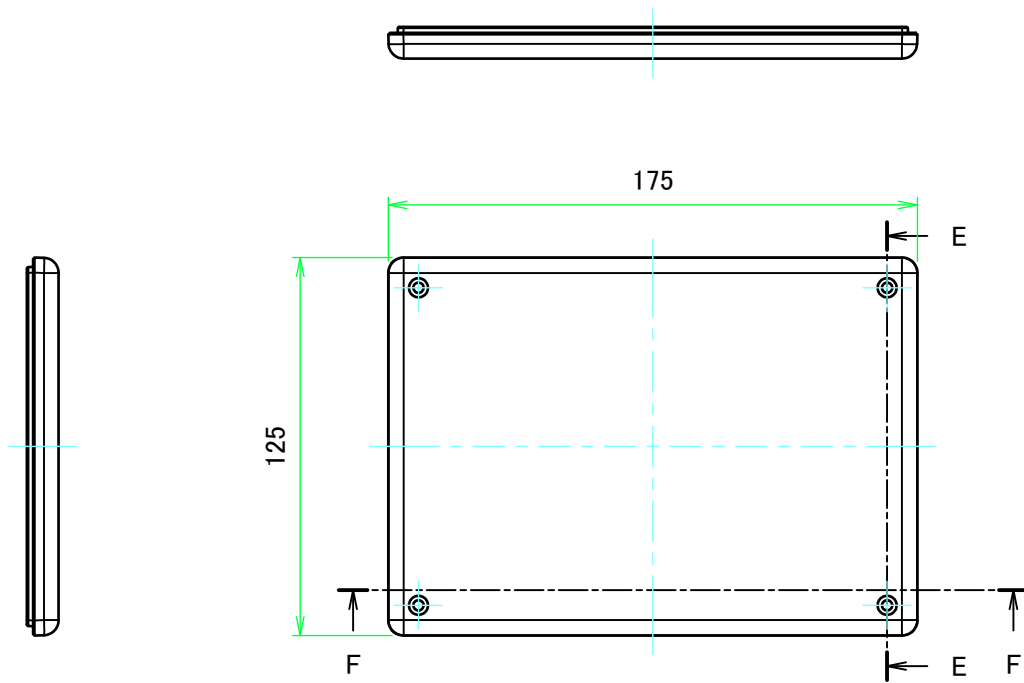


C-C (1:2.5)

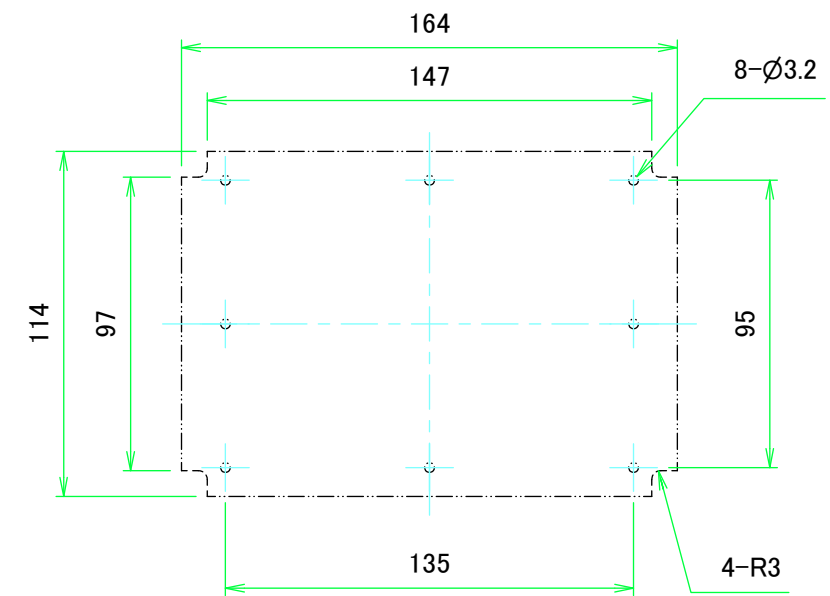


 株式会社タカチ電機工業 <small>TAKACHI ELECTRONICS ENCLOSURE CO., LTD.</small>		品名/Title プラスチックケース PLASTIC ENCLOSURE	 尺度/Scale 1:2.5
承認/Approved	検図/Checked	製図/Created	
	野村	横田	作成日/Date 2017/08/04 2 / 4

上カバー / Top cover

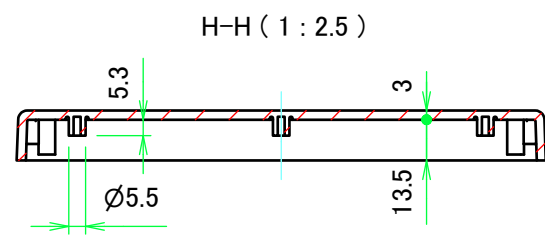
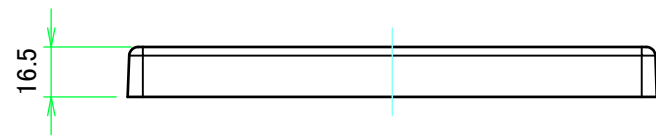
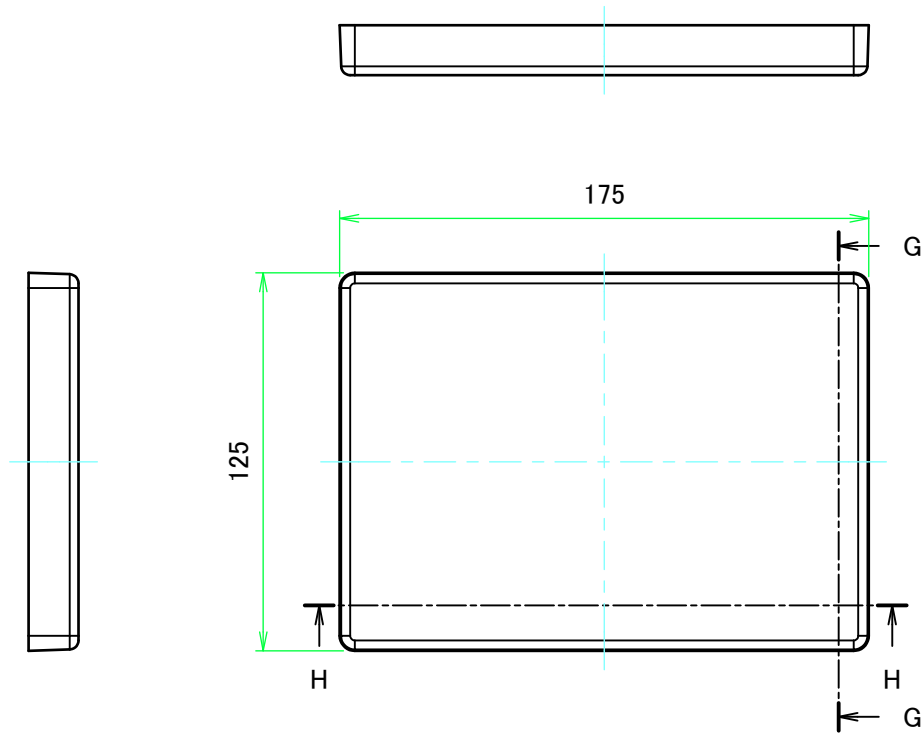


推奨基板形状 * 販売していません
Recommended PCB dimension * NOT SUPPLIED

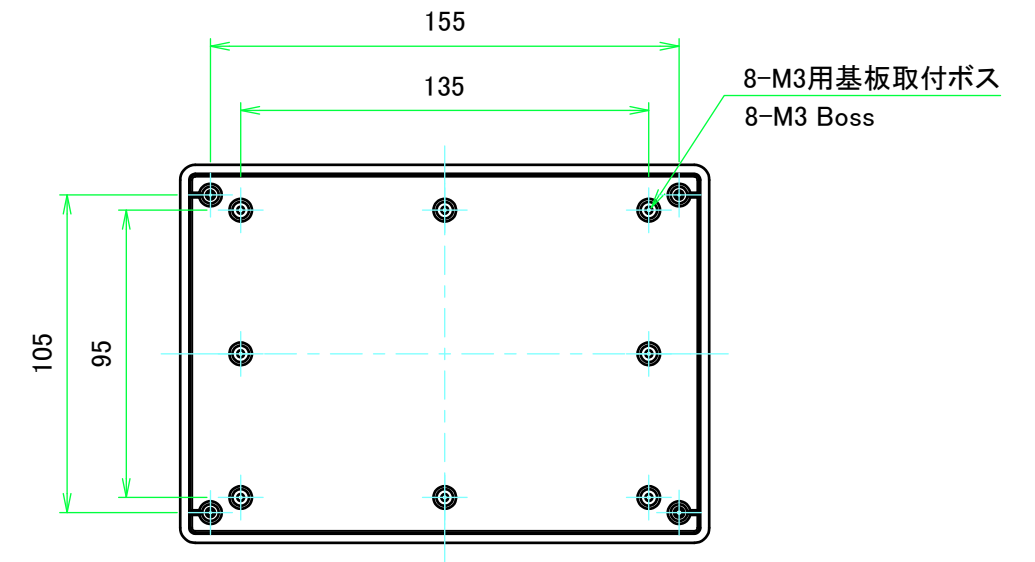
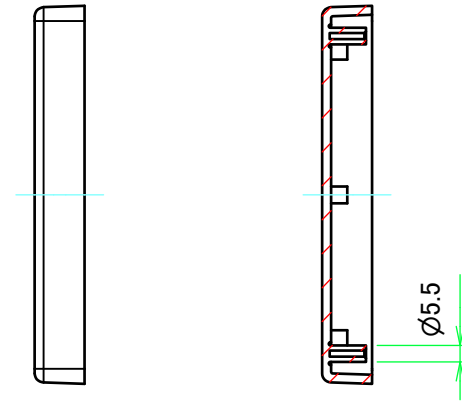


株式会社タカチ電機工業 TAKACHI ELECTRONICS ENCLOSURE CO., LTD.			品名/Title プラスチックケース PLASTIC ENCLOSURE	尺度/Scale 1:2.5
承認/Approved	検図/Checked	製図/Created	型番/Product number TW13-3-18□	
	野村	横田	作成日/Date 2017/08/04	3 / 4

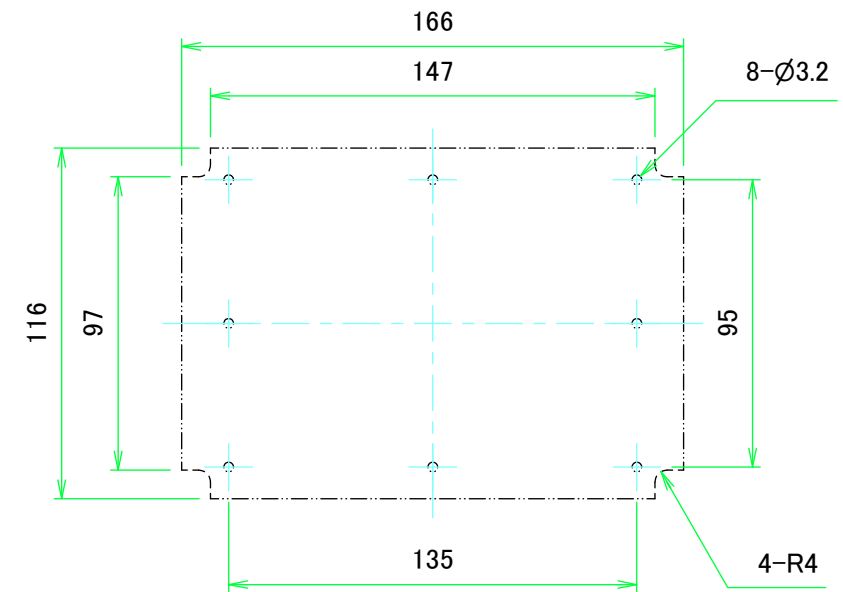
下カバー / Bottom Cover



G-G (1 : 2.5)



推奨基板形状 * 販売していません
Recommended PCB dimension * NOT SUPPLIED



株式会社タカチ電機工業 TAKACHI ELECTRONICS ENCLOSURE CO., LTD.			品名/Title プラスチックケース PLASTIC ENCLOSURE	尺度/Scale 1:2.5
承認/Approved	検図/Checked	製図/Created	型番/Product number TW13-3-18□	4 / 4
	野村	横田	作成日/Date 2017/08/04	